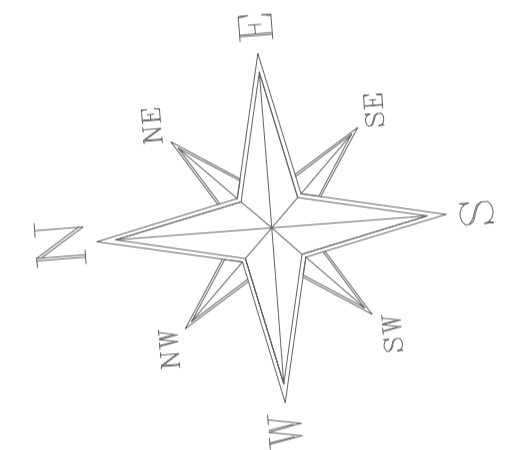
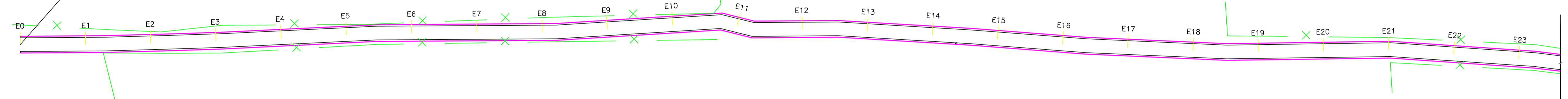


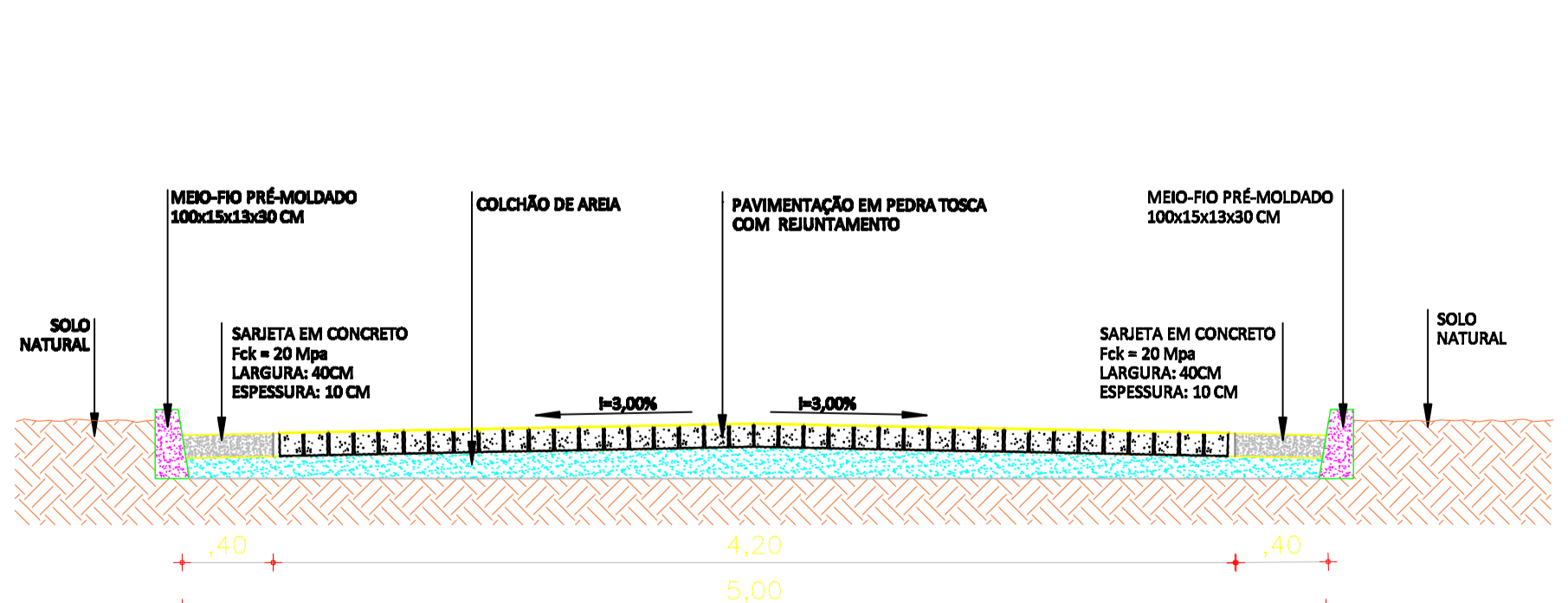
02 - PERFIL LONGITUDINAL  
esc: 1:300



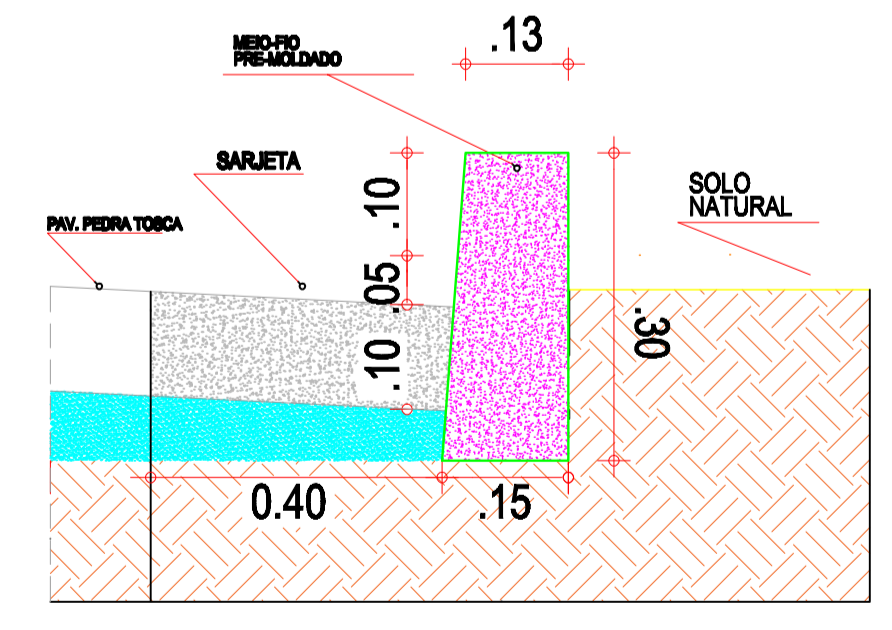
E0 INICIO  
E=284054.979  
N=9565791.053



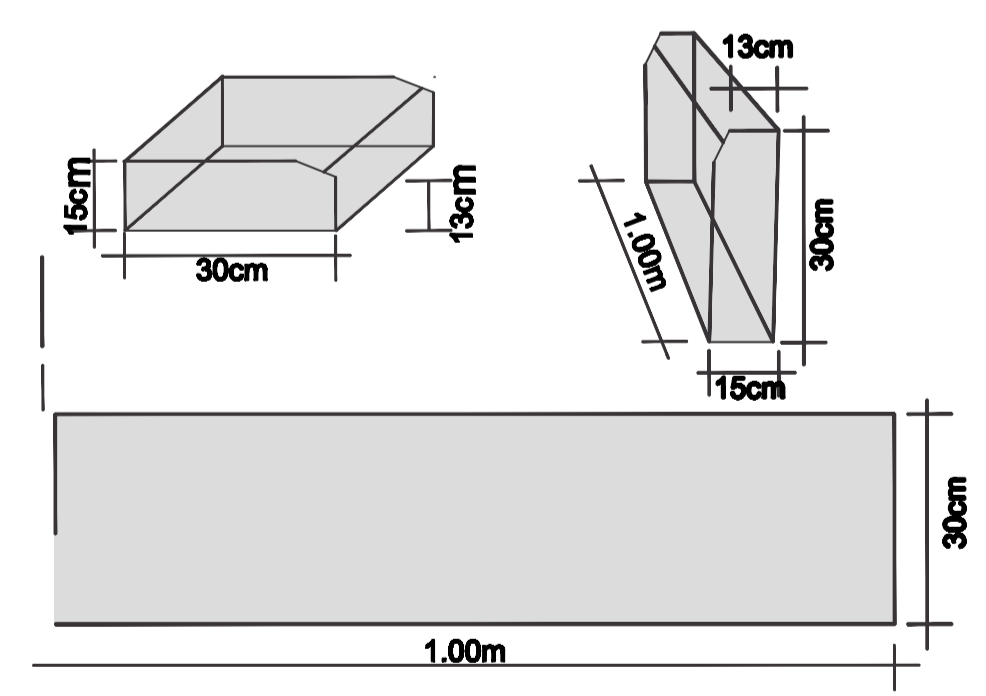
01 - LEVANTAMENTO PLANIALTIMÉTRICO  
esc: 1:600



03 - SEÇÃO TRANSVERSAL



04 - DETALHE SARJETA E MEIO FIO

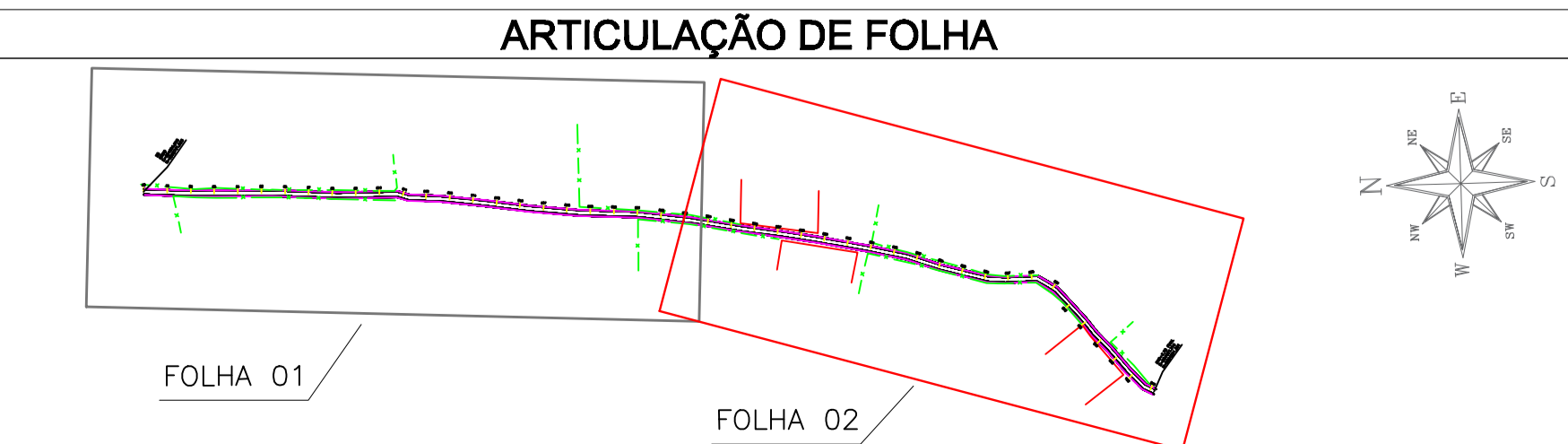


COORDENADAS			
	E	N	
INICIO	284054.979	9565791.053	
FINAL	284407.316	9564991.391	

QUADRO DE ÁREAS, COMPRIMENTO E LARGURA					
ÁREA (M2) PAVIMENTAÇÃO		COMP.(M)		LARGURA (M)	
PAV. CREJ.	PAV. TOTAL	COMP.(M)	MEIO-FIO(M)	PEDRA TOSCA	SARJETA
4.518,00	4.518,00	903,78	1807,56	4,20	0,40 (2x)

LEGENDA	
	CERCA
	MEIO FIO
	SARJETA
	ESTACA



PROJETO:	CAÇAMENTO DISTRITO DE BETÂNIA
ENDEREÇO:	DISTRITO DE BETÂNIA
	PREFEITURA MUNICIPAL DE IBIAPINA
ASSUNTO:	LEVANTAMENTO PLANIALTIMÉTRICO TRECHO 01
PRANCHA:	01/04
DATA:	02/04/2024
ÁREA:	ESCALA: INDICADA